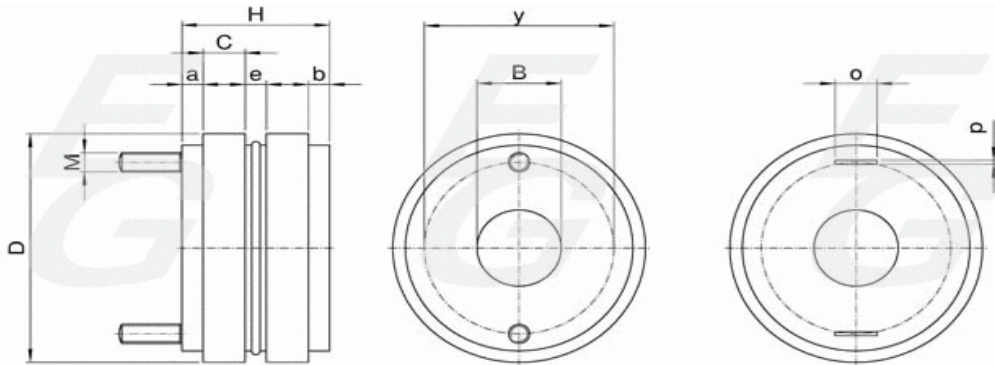




Elektrokul A/S



Type:	Ringe	D	C	H	B Max.	a	b	e	y	d (o/d)
2/20/5	2	20	5	17	8	1,5	1,5	4	13	1,5
2/23/12	2	23	12	31	8	2	2	3	15	2
2/27/8	2	27	8	20	12	1,5	1,5	1,1	19,5	1,5
2/32/5	2	32	5	24	13	3	3	8	20	1,5
2/32/6,4	2	32	6,4	19,8	13	1	2	4	19	4x1
2/32/10	2	32	10	29	14	3	3	3	22	3
2/36/6	2	32	6	18,5	14	1,5	1,5	3,5	26	3
2/36/6	2	36	6	18	15	1	1	4	26	3
2/37/5	2	37	5	16,5	20	2,5	2,5	1,5	28	2
2/40/6	2	40	6	20	20	2	2	4	30	3
2/40/7	2	40	7	29	22	5	5	5	31	2
2/40/8	2	40	8	28	20	3	3	6	30	3
2/40/10	2	40	10	32	20	3	3	6	30	3
2/43/6	2	43	6	24	23	5	3	4	34	3
2/45/10	2	45	10	27	23	2	2	3	28	4
2/47/8	2	47	8	29	22	3	3	7	31	3
2/50/8	2	50	8	30	28	4	4	6	35	3
2/50/10	2	50	10	29	26	3	3	3	35	3
2/51/6,4	2	51	6,4	24,7	28	3	3	5,9	39	3
2/51/8	2	51	8	28	23	3	3	6	35	4
2/52/8	2	52	8	32	27	5	5	6	41	4
2/52/10	2	52	10	25	30	1	2	2	40	3
2/52/10	2	52	10	30	28	1	2	7	40	4
2/52/12	2	52	12	33	32	2	2	5	41	10x1
2/52/12	2	52	12	37	26	3	3	7	36	5
2/52/14	2	52	14	41	27	3	3	7	38	5
2/55/8	2	55	8	32	30	5	5	6	41	3
2/60/7	2	60	7	24	42	2,5	2,5	5	53	2,6
2/60/7	2	60	7	24	30	2,5	2,5	5	42	4
2/60/7	2	60	7	27	30	3	3	7	42	5
2/60/9	2	60	9	31	31	4	4	5	42	3
2/60/10	2	60	10	36	30	4	4	6	43	3
2/60/10	2	60	10	36	30	5	5	6	43	5
2/60/10	2	60	10	47	26	6	6	15	40	6
2/60/12	2	60	12	45	29	7	7	7	40	5
2/60/12,5	2	60	12,5	46	29	7	7	7	40	5
2/61/7	2	61	7	27	31	3	3	7	42	5
2/65/6,5	2	65	6,5	24	36	4	5	2	50	3
2/65/10	2	65	10	37	36	3	3	10	48	4
2/70/6	2	70	6	24	40	3	3	6	52	4

2/70/8	2	70	8	27	36	4	4	3	50	5
2/70/8	2	70	8	34	39	4	4	10	51	4
2/70/9	2	70	9	30	42	3	3	6	54	8x2
2/70/10	2	70	10	40	43	8	4	4	54	3
2/70/11	2	70	11	29	40	2	2	3	49	10x1
2/70/11	2	70	11	39	36	4	4	10	51	5
2/70/12	2	70	12	39,5	36	5	5	5,5	50	5
2/70/12,5	2	70	12,5	41	42	5	5	6	51	10x1
2/70/12,5	2	70	12,5	42	38	5	5	7	51	5
2/80/10	2	80	10	40	44	6	6	8	60	6
2/80/12,5	2	80	12,5	40	46	4	4	7	62	5
2/80/15	2	80	15	47	49	6	6	5	60	5
2/90/12,5	2	90	12,5	42	51	5	5	7	67	6
2/90/15	2	90	15	48	52	5	5	8	68	5
2/90/15	2	90	15	50	57	5	5	10	74	6
2/100/6	2	100	6	24	75	5	2	5	84	2,5
2/100/8	2	100	8	32	70	5	5	6	83	4
2/100/12,5	2	100	12,5	44	64	6	6	7	78	6
2/100/15	2	100	15	54	58	8	8	8	76	8
2/100/15	2	100	15	70	63	15	10	15	78	6
2/104/7	2	104	7	39	78	10	5	5	88	8x1
2/106/7	2	106	7	29	84	3,3	3,2	8,5	96	5x1,5
2/110/10	2	110	10	36	68	4	4	8	87	5
2/110/12	2	110	12	52	65	8	8	12	84	8
2/110/14,5	2	110	14,5	63	55	10	10	14	86	8
2/110/15	2	110	15	70	62	10	15	15	86	6
2/112/12	2	112	12	43	64	4	4	11	88	6
2/120/9	2	120	9	36	70	5	5	8	96	6
2/120/10	2	120	10	38	67	5	5	8	91	6
2/120/12	2	120	12	38	66	3	3	8	90	6
2/120/12	2	120	12	44	64	5	5	10	90	8
2/120/16	2	120	16	56	66	8	8	8	94	8
2/120/20	2	120	20	54	70	3	3	8	96	6
2/125/12,5	2	125	12,5	51	70	8	8	10	98	8
2/130/10	2	130	10	36	80	5	5	6	104	6
2/130/10	2	130	10	40	77	5	5	10	100	5
2/140/10	2	140	10	46	85	8	8	10	112	8
2/140/10	2	140	10	48	90	8	8	12	114	6
2/140/12	2	140	12	39	74	4	4	7	100	8
2/140/12	2	140	12	39	85	4	4	7	112	8
2/140/12	2	140	12	50	85	8	8	10	112	8
2/140/14	2	140	14	58	85	8	8	14	112	8
2/140/16	2	140	16	58	85	8	8	10	112	8
2/140/16	2	140	16	80	80	15	15	18	108	8
2/142/10	2	142	10	41	100	10	5	6	120	8x1
2/150/12	2	150	12	54	98	8	8	14	122	6
2/150/12	2	150	12	62	82	8	8	22	118	10
2/150/12	2	150	12	62	80	8	8	22	116	12
2/150/12,5	2	150	12,5	51	85	8	8	10	113	8
2/150/20	2	150	20	58	88	5	5	8	118	10
2/152/20	2	152	20	56	75	6	6	6	116	8
2/155/12	2	155	12	48	95	5	5	14	125	10
2/160/16	2	160	16	58	104	8	8	10	132	8

2/160/16	2	160	16	58	100	8	8	10	128	15x3
2/162/12	2	162	12	67	98	11	14	18	125	8
2/172/14	2	172	14	56	113	9	9	10	146	5
2/180/12	2	180	12	45	121	5	5	11	152	6
2/180/15	2	180	15	56	110	8	8	10	140	12
2/180/20	2	180	20	80	110	10	10	20	146	12
2/180/20	2	180	20	80	100	10	10	20	138	16
2/200/20	2	200	20	77	130	12	12	13	172	8
2/212/12	2	212	12	56	143	10	10	10	172	10x1
2/225/38	2	225	38	121	144	12	12	21	182	12
2/240/16	2	240	16	63	160	10	5	16	210	12
2/284/20	2	284	20	115	215	20	20	35	250	10
2/315/36	2	315	36	150	214	23	23	32	250	16