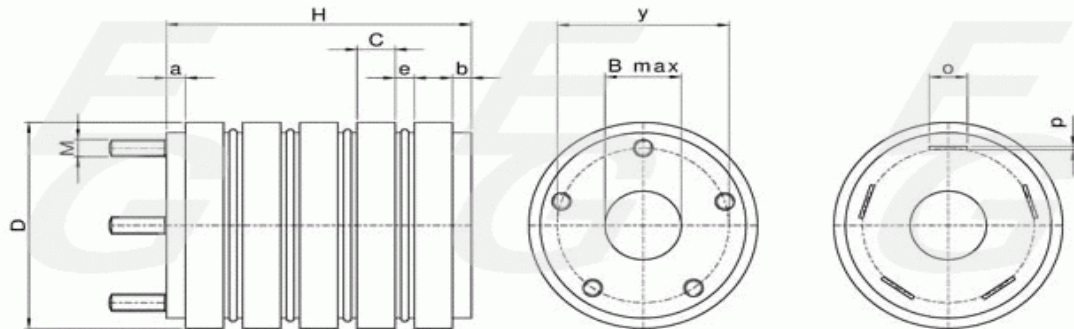




# Elektrokul A/S



Type:	Ringe	D	C	H	B Max.	a	b	e	y	d (o/d)
5/52/7	5	52	7	69	26	3	3	7	39	3
5/52/12	5	52	12	102	23	7	7	7	38	5
5/60/10	5	60	10	74	26	4	4	4	41	5
5/60/10	5	60	10	90	28	6	6	7	43	5
5/60/12,5	5	60	12,5	102,5	25	6	6	7	40	5
5/70/3	5	70	3	33	32	4	4	4	46	6
5/70/6	5	70	6	54	38	4	4	4	51	3
5/70/10	5	70	10	64	30	3	3	2	44	4
5/70/12	5	70	12	110	32	5	5	10	48	6
5/80/6/10	5	80	2x6/3x10	70	30	4	4	5	64	5
5/80/10/6	5	80	3x10/2x6	70	54	3,5	3,5	6 +3	65	8x1
5/80/12	5	80	12	101	44	6,5	6,5	7	60	6
5/90/12,5	5	90	12,5	100,5	52	5	5	7	68	6
5/100/8	5	100	8	64	64	4	4	4	79	5
5/100/12	5	100	12	100	62	6	6	7	78	6
5/100/12,5	5	100	12,5	104,5	62	5	5	8	78	8
5/120/12	5	120	12	112	65	6	6	10	94	8
5/120/16	5	120	16	128	62	8	8	8	90	8
5/130/12,5	5	130	12,5	138,5	77	8	36	8	105	8
5/135/8	5	135	8	70	90	5	5	5	116	4
5/140/16	5	140	16	136	84	8	8	10	112	8
5/150/16	5	150	16	144	73	8	8	12	110	10
5/150/18	5	150	18	148	73	9	9	10	110	10
5/190/14	5	190	14	118	120	8	8	8	158	12
5/300/10	5	300	10	80	250	5	5	5	269	5
6/36/5	6	36	5	51	18	3	3	3	26	2
6/50/6,5	6	50	6,5	65	25	3	3	4	38	3
6/52/10/5	6	52	4x10/2x5	91	25	3	3	7	38	4
6/60/9	6	60	9	94	28	5	5	6	43	5
6/60/11	6	60	11	120	26	7	7	8	42	6

6/60/12	6	60	12	120	26	6,5	6,5	7	42	6
6/70/9	6	70	9	68,5	40	3	1,5	2	51	10x1
6/70/10	6	70	10	100	36	5	5	6	51	5
6/80/10	6	80	10	109	47	7	7	7	62	5
6/80/10/5	6	80	4x10/2x5	91	48	3	3	7	62	4
6/80/10/5	6	80	4x10/2x5	95	44	8	2	7	62	8
6/80/12	6	80	12	119	44	6	6	7	60	6
6/80/8	6	100	8	76	64	4	4	4	79	5
6/100/12, 5	6	100	12,5	120	58	5	5	7	76	8
6/110/12, 5	6	110	12,5	120	56	5	5	7	84	8
6/112/7	6	112	7	93	56	8	8	7	82	6
6/120/15	6	120	15	156	64	8	8	10	90	6
6/150/11	6	150	11	126	83	5	5	10	118	10
6/150/20	6	150	20	205	83	5	5	15	118	10
6/201/24	6	201	24	250	120	13	13	16	162	12