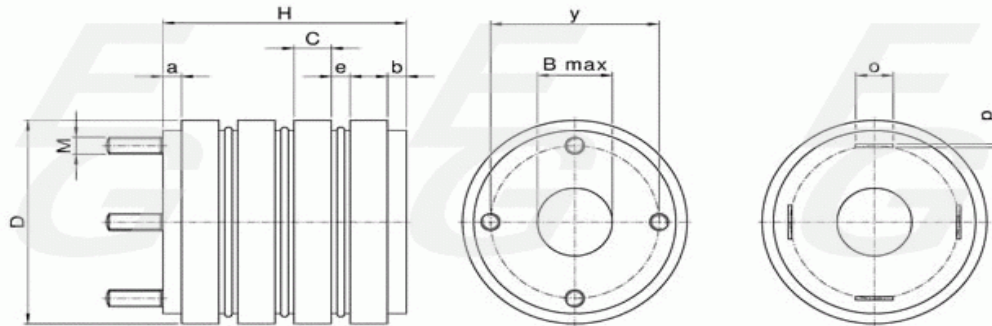




Elektrokul A/S



Type:	Ringe	D	C	H	B Max.	a	b	e	y	d (o/d)
4/24/4,5	4	24	4,5	29,5	6	2	2	2,5	16	1,5
4/30/4	4	30	4	37	12	3	3	5	22	1,5
4/30/6	4	30	6	39	12	3	3	3	23	1,5
4/30/7	4	30	7	51	12	4	4	5	22	2
4/36/6,4	4	36	6,4	40,6	16	1,5	1,5	4	26	5x1,5
4/40/8	4	40	8	56	16	3	3	6	26	1,5
4/40/8	4	40	8	56	18	3	3	6	30	4
4/50/6	4	50	6	39	30	3	3	3	40	6,3x0,8
4/50/6,5	4	50	6,5	44	25	3	3	4	38	3
4/50/10	4	50	10	77	22	5	5	9	36	4
4/50/10	4	50	10	67	27	3	3	7	40	3
4/52/10	4	52	10	63	26	1	1	7	40	4
4/52/10/5	4	52	2x/10+5	57	24	3	3	7	38	4
4/52/10/5	4	52	2x/10+5	57	24	3	3	7	38	4
4/55/10	4	55	10	66	24	4	4	6	39	5
4/55/11	4	55	11	70	26	4	4	6	40	4
4/55/12,5	4	55	12,5	79	22	4	4	7	36	4
4/60/9	4	60	9	64	28	5	5	6	43	5
4/60/10	4	60	10	73	28	6	6	7	43	5
4/60/12	4	60	12	81	25	6	6	7	40	5
4/60/12,5	4	60	12,5	83	26	6	6	7	40	4
4/65/6,5	4	65	6,5	40	32	4	4	2	46	4
4/65/10	4	65	10	77	34	3	3	10	48	4
4/70/8	4	70	8	52	33	4	4	4	48	5
4/70/10	4	70	10	68	38	5	5	6	51	5
4/70/10	4	70	10	73	34	6	6	7	49	5
4/70/12	4	70	12	78	32	6	6	6	48	6
4/72/8	4	72	8	60	41	12	4	4	54	3
4/72/8	4	72	8	60	40	12	4	4	54	4
4/80/10	4	80	10	76	44	6	6	8	60	6
4/80/12	4	80	12	82	44	6	6	7	60	6
4/80/12,5	4	80	12,5	80	45	6	6	6	60	5
4/82,5/12	4	83	12	96,5	49	13	7	9,5	65	6
4/90/11	4	90	11	70	52	4	4	6	68	6
4/90/12,5	4	90	12,5	81	62	5	5	7	73	10x1

4/90/14	4	90	14	90	52	6	4	8	68	6
4/90/14	4	90	14	108	52	8	8	12	68	6
4/90/15	4	90	15	97	50	8	8	7	66	6
4/91/10	4	91	10	73	49	6	6	7	65	6
4/100/10	4	100	10	72	62	4	4	8	78	6
4/100/12,5	4	100	12,5	79	58	4	4	7	76	8
4/100/12,5	4	100	12,5	84	58	5	5	8	76	8
4/100/14	4	100	14	108	62	8	8	12	78	6
4/110/10	4	110	10	69	52	4	4	7	80	8
4/112/14	4	112	14	85	52	4	4	7	80	8
4/112/16	4	112	16	102	58	4	4	10	86	8
4/120/8	4	120	8	58	70	4	4	6	95	5
4/120/12,5	4	120	12,5	79	64	4	4	7	92	8
4/120/12,5	4	120	12,5	88	68	4	4	10	96	8
4/120/15	4	120	15	106	66	8	8	10	94	8
4/120/16	4	120	16	110	62	8	8	10	90	8
4/125/12,5	4	125	12,5	96	70	8	8	10	98	8
4/130/12,5	4	130	12,5	84	74	5	5	8	102	8
4/130/16	4	130	16	117,5	74	8	8	12,5	102	8
4/135/8	4	135	8	57	94	5	5	5	118	4
4/135/8	4	135	8	57	94	5	5	5	118	4
4/140/20	4	140	20	135	78	8	8	13	108	10
4/140/23	4	140	23	144	78	8	8	12	106	8
4/140/32	4	140	32	192	82	8	8	16	110	8
4/150/12,5	4	150	12,5	80	82	6	6	6	115	8
4/150/16	4	150	16	113	87	8	8	11	120	8
4/150/20	4	150	20	132	81	8	8	12	116	10
4/153/14	4	153	14	96	93	5	5	10	120	20x2
4/180/25	4	180	25	156	113	10	10	12	148	10
4/190/8	4	190	8	57	146	5	5	5	175	4
4/190/20	4	190	20	114	105	8	8	6	142	12
4/190/20	4	190	20	118	105	10	10	6	143	12
4/190/23	4	190	23	168	105	14	14	16	145	16
4/200/5	4	200	5	40	142	4	4	4	176	4
4/200/8	4	200	8	78	144	8	8	10	175	14x1
4/220/16	4	220	16	123	128	10	10	13	170	12
4/220/25	4	220	25	159	128	10	10	13	170	12
4/225/12	4	225	12	90	155	6	6	10	191	6
4/225/22	4	225	22	144	131	10	10	12	177	16
4/225/25	4	225	25	225	148	25	25	25	188	10
4/225/25	4	225	25	195	125	10	10	25	160	40x5
4/250/40	4	250	40	232	150	12	12	16	200	20
4/305/6	4	305	6	45	250	4	4	4	285	4
4/360/12	4	360	12	73	290	5	5	5	328	6